

Rubine™

I T A L I A

LEAD THE CHANGE



VENTO SERIES

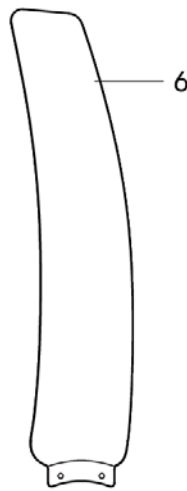
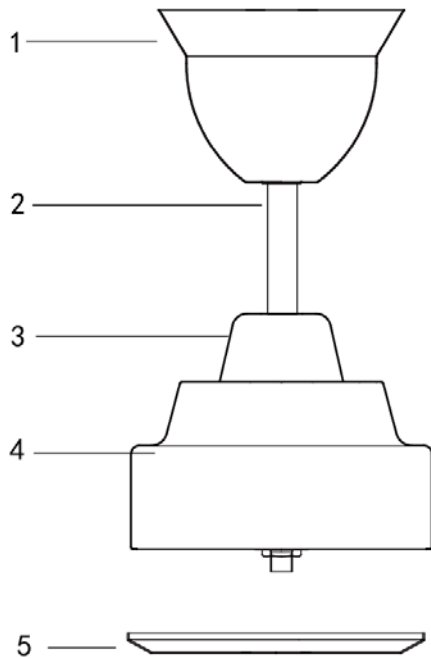
USER MANUAL/PANDUAN PENGGUNA/用户手册

MODEL / MODEL / 型号	VENTO42 / VENTO53
---------------------------	--------------------------

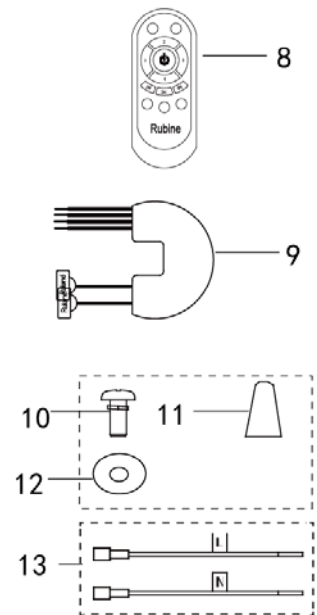
CEILING FAN / KIPAS SILING /吊扇

SUPPLIED PARTS / BAHAGIAN YANG DIBEKALKAN / 提供零件

NO	PARTS BAHAGIAN 零件	QUANTITY KUANTITI 数量	NO	SCREW PACK BUNGKUSAN SKRU 螺丝包	QUANTITY KUANTITI 数量
1	TOP CANOPY / SENGKUAP ATAS/吊盅	x 1	8	TRANSMITTER/ ALAT KAWALAN /红外线发射器	x 1
2	HANGING TUBE / ROD BESI /吊杆	x 1	9	RECEIVER WITH SENSOR EYES / ALAT PENERIMA DENGAN MATA SENSOR /感应接收器	x 1
3	COUPLING COVER / SENGKUAP BAWAH/接头罩	x 1	10	BLADE SCREWS / SKRU BILAH / 叶片螺丝	x 11
4	FAN MOTOR / MOTOR KIPAS /风扇电机	x 1	11	WIRE NUT / PENUTUP WAYAR /接线帽	x 5
5	BOTTOM COVER / PENUTUP KIPAS / 底部装饰盖	x 1	12	FLAT WASHER / SESENDAL LEPER / 平介	x 11
6	FAN BLADES / BILAH KIPAS /风扇叶片	x 5	13	LIVE WIRE & NEUTRAL WIRE WAYAR HIDUP & WAYAR NEUTRAL 火线&零线	x 1
7	BALANCING KIT / SET PENGIMBANGAN / 平衡包	x 1 set			



SCREW PACK/BUNGKUSAN/螺丝包



FAN SIZE SAIZ KIPAS 风扇寸数	VOLTAGE VOLTAN 电压	MAX FAN POWER KUASA KIPAS MAX 风扇最大功率	MAX SPEED(RPM) KELAJUAN MAX 最大转速	PRODUCT WEIGHT BERAT BERSIH 净重	CARTON WEIGHT BERAT KASAR 毛重
42"VENTO	220-240V/50Hz	65W	285+/-10%	7.0	8.0
53"VENTO	220-240V/50Hz	85W	240+/-10%	7.8	8.8

WARNING / AMARAN / 警告

A) TO ENSURE YOUR PERSONAL SAFETY, PLEASE READ THROUGH THE INSTRUCTION MANUAL BEFORE OPERATING THE PRODUCT.

SEBELUM MENGENDALIKAN PRODUK, SILA BACA BUKU PANDUAN INI DENGAN TELITI DEMI KESELAMATAN PENGGUNA.

为了确保您的人身安全，请在使用前详细阅读本产品说明书；

1) Do not bend the blade holders during installation, blades balancing or fan cleaning.

Dilarang membengkokkan bilah kipas semasa pemasangan, pengimbangan ataupun pembersihan kipas.

在安装风扇，平衡叶片及清洁风扇时不能将叶架弯曲。

2) To prevent accidents, power switch must be OFF and electrical wiring must be disconnected before ceiling fan installation, dismantling, maintenance or cleaning.

Sebelum kerja-kerja pemasangan, penyelenggaraan ataupun pembersihan kipas,

bekal berkuasa mestilah diputuskan untuk mengelakkan kecederaan.

安装此吊扇接电线前、拆卸、维修或清洁前必须关闭电源开关，以免造成意外。

3) Ceiling fan installation and electrical wiring must be done by qualified technician in accordance with all applicable codes and air conditioning engineers (ASHRAE) or the local qualified authorities.

Pemasangan mestilah dilakukan oleh juruteknik yang berkelayak sahaja.

安装吊扇接电线必须由具有专业电工遵循当地电线标准来连接电线。

4) Be cautious when drilling the wall to avoid damaging electrical wiring and other hidden parts.

Berhati-hatisemasa menggerudisiling agar tidak merosakkan atau memutuskan waya elektrik yang tidak kelihatan.

请注意钻墙时不要损坏电线和其他隐蔽的设施。

5) Ceiling fan must be hooked on concrete ceiling. Do not install the ceiling fan on plaster ceiling or any types of drywall ceilings. During ceiling fan installation, all screws must be tightened at all allocated parts.

Kipas wajib dipasangkan pada siling konkrit atau struktur siling yang

kukuh untuk keselamatan pengguna. Semua skrup pada kipas mestilah diketatkan demi mengelakkan kemalangan.

吊扇安装时，吊扇必须安装在水泥天花板上，不能安装在石膏板或其他类型的石膏天花板上，各零件螺丝必须锁紧。

B) SAFETY GUIDELINES / LANGKAH KESELAMATAN & PENCEGAHAN / 安全注意事项

1) Please do not install the ceiling fan at high humidity areas.

Elakkan kipas dipasang di kawasan yang berminyak atau lembap.

请不要将吊扇安装在潮湿的地方。

2) Distance between fan blades and ground must be at least 2.5 meter and above.

Jarak antara kipas dengan lantai mestilah lebih daripada 2.5 meter.

安装吊扇时，叶片至少离地面2.5米高处，以防叶片发生意外触碰。

3) Do not touch the ceiling fan while it is operating.

Dilarang sentuh kipas siling ketika ia sedang beroperasi.

吊扇运转时，请不要用任何物品触碰吊扇，以免发生危险。

4) For safety purposes, all electrical connections must conform to the national electrical safety codes and earth wire must be installed correctly (suitable for power supply of 240VAC/50Hz).

Setiap sambungan elektrik mestilah selaras dengan piawaian dan akta kod keselamatan elektrik tempatan, untuk memastikan keselamatan pengguna.

为了安全考虑，所有电气连接地线必须正确安装，必须符合国家电气安全规范（适用于240VAC/50Hz供电）。

5) Do not modify the ceiling fan and only use the parts supplied to prevent injuries.

Untuk mengelakkan kemalangan, jangan mengubahsuai kipas atau mengguna alat ganti / komponen yang tidak asli.

为避免损坏，请用风扇内提供的零件包，不要随意更改。

6) Do not attempt to repair the fan. Always return the defective fan to our authorized service agent.

Sekiranya kipas tidak berfungsi, dilarang cuba untuk membaiki kipas. Pastikan kipas dihantar ke pusat servis kami yang sah untuk dibaikan.

不要尝试自己维修风扇，请把有问题的风扇反馈给我们授权的服务代理。

7) This appliance is not intended for use by persons (including children) with reduced physical, sensory or mental capabilities, or lack of experience and knowledge, unless they have been given supervision or instruction concerning use of the appliance by a person responsible for their safety.

Perkakas ini tidak sesuai untuk digunakan oleh orang kurang upaya fizikal, deria atau mental, mahupun kanak-kanak serta orang yang kurang berpengetahuan / pengalaman terhadap perkakas ini, melainkan mereka dibawah pengawasan atau arahan orang yang bertanggungjawab terhadap keselamatan mereka.

本产品不能由儿童、身体上、感觉上或者精神上有缺陷者或缺乏经验的人来使用。除非他们在监督人的指导下对其安全负责的人来使用该类产品。

8) Children should be supervised to ensure that they do not play with the appliance.

Kanak-kanak mestilah sentiasa dibawah pengawasan untuk memastikan mereka tidak bermain dengan perkakas ini.

应该监督以及确保儿童不要玩这个产品。

9) The ceiling fan electrical wiring must be installed with means for disconnection incorporated in the fixed wiring provided and safety cable must be installed according to the steps in this manual.

Wayar elektrik dan dawai keselamatan kipas mestilah dipasang mengikut arahan buku panduan ini supaya penyambungan wayar elektrik kipas akan diputuskan sekiranya kipas tertanggal dari siling.

此吊扇必须接入具有混合断电装置的固定布线电气线路中，安全钢索必须按说明书的产品步骤安装。

INSTALLATION PROCEDURES / TATACARA PEMASANGAN / 安装步骤

STEP 1(Refer Diagram 1)

LANGKAH 1 (Rujuk Gambar1)

步骤 1(图 1)

1) Place the rubber wheel on the U-Hook.(Fig.a)

Posisikan roda getah di atas cangkuk-U.

把吊轮挂在吊钩上。(见图 a)

2) Lift the motor until the bracket hole of the hanging tube aligns with the rubber wheel hole.

Angkatkan motor sehingga lubang roda getah berpadanan dengan lubang pendakap besi pada rod besi.

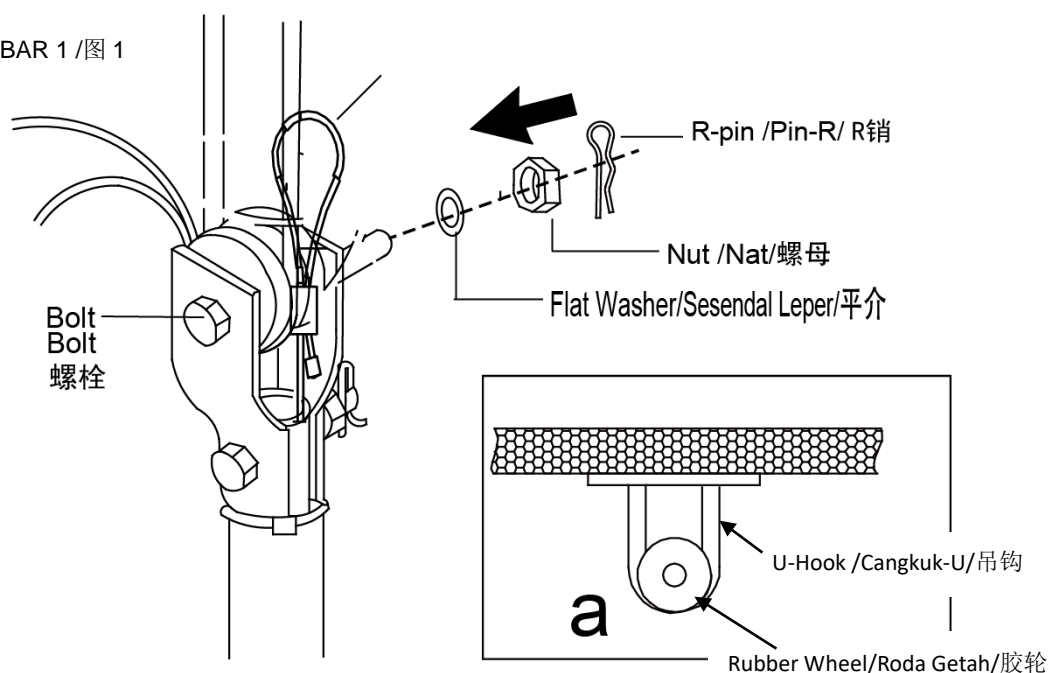
将电机举起直到吊杆的支架和吊轮孔对准。

3) Tighten the hanging tube to the rubber wheel with the previously loosen bolt、washer、nut and R-pin.

Pasang dan ketatkan rod besi pada roda getah dengan menggunakan bolt, sesendal, nat dan pin-R yang dikeluarkan sebelum ini.

用螺栓穿过吊杆支架和胶轮并锁紧之前松开的螺栓、平介、螺母、R 销。

DIAGRAM 1/GAMBAR 1 /图 1



NOTE/PERHATIAN/注意:

1. Remember to lock the pin after tightening bolt.

Pastikan bolt heksagon diketatkan dan dikunci dengan pin-R.

锁紧螺栓后请插上 R 销

2. Hook must be installed on concrete ceiling.

Cangkuk mestilah dipasang pada siling konkrit.

必须将吊钩安装在坚固的天花板上。

WARNING/AMARAN/警告:

Installation without proper procedures as above mentioned might result to fan loosening or falling.

Pemasangan yang tidak mengikut tatacara lengkap boleh mengakibatkan kipas menjadi longgar atau tertanggal.

如果没有按照上面步骤遵循安装，有可能导致吊扇松开或下坠。

STEP 2 (Safety Cable Installation)

LANGKAH 2 (Pemasangan Dawai Keselamatan)

步骤2 (安装安全钢丝绳)

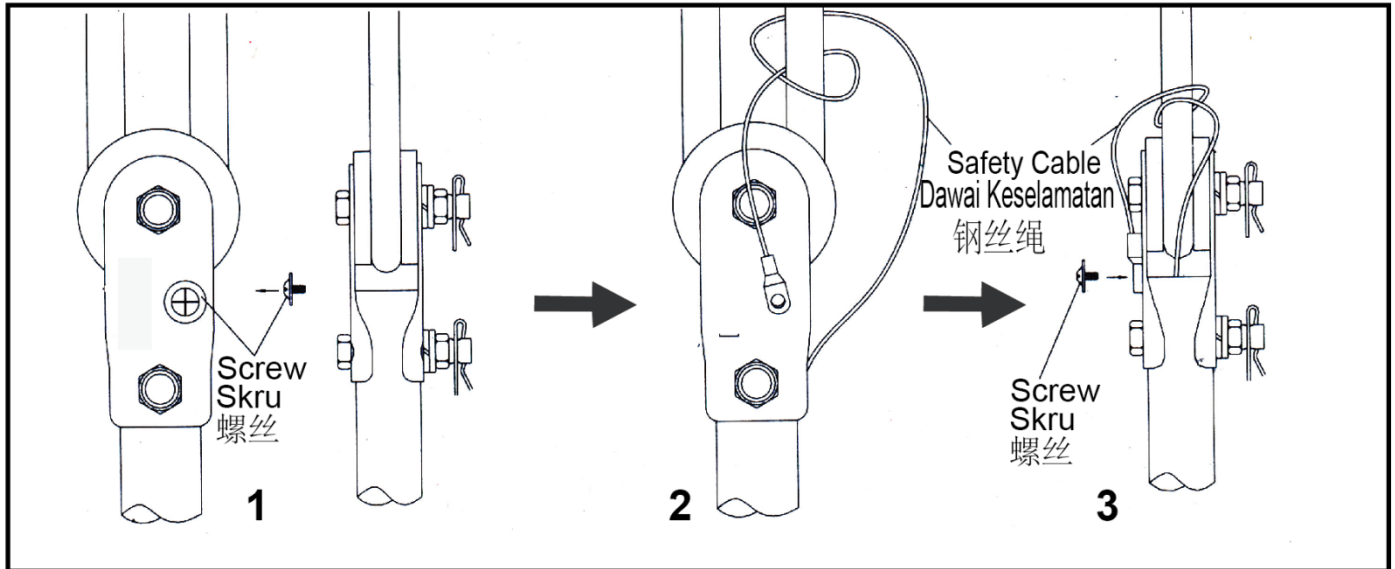


DIAGRAM 2/GAMBAR 2 /图 2

1) Remove the safety cable screw from the hanging tube bracket.

Keluarkan skru dawai keselamatan dari pendakap rod besi.

移开吊杆支架上的安全钢丝绳螺丝 (图1)

2) Arrange the safety cable as above image labelled with 2.

Pasang dan ikatkan dawai keselamatan seperti gambarajah 2 diatas.

整理安全钢丝绳 (图2)

3) Firmly screw the safety cable onto the hanging tube.

Ketatkan skru dawai keselamatan pada rod besi.

用螺丝拧紧吊杆上的钢丝绳 (图3)

! WARNING/AMARAN/警告:

Safety cable must be fixed correctly, May cause injury if ceiling fan drops.

Pastikan dawai keselamatan dipasang dengan tepat, untuk mengelakkan kemalangan sekiranya kipas tertanggal.

如果没有正确固定钢丝绳, 有可能导致吊扇下坠。

STEP 3 (Electrical Wiring Connection)/ LANGKAH 3 (Penyambungan Wayar Elektrik) 步骤3 (电线连接)

1) All electrical connections must be in accordance with local and national electrical code standards. If you are unfamiliar with proper electrical wiring connections obtain the services of a qualified electrician.

Semua sambungan elektrik mestilah selaras dengan piawaian dan akta kod keselamatan elektrik tempatan. Sekiranya anda tidak pasti dengan piawaian dan akta tersebut, sila rujuk atau dapatkan perkhidmatan dari juruteknik yang berkelayakan.

请通过获得电工资格证的电工来安装，所有电线连接必须根据当地国家法规电线标准。

2) Before installing the fan turn off the power supply.

Sebelum menyambungkan wayar elektrik, pastikan bekalan kuasa dimatikan.

在安装风扇之前请关闭电源。

3) With the two pieces of lead wires from the screw pack, connect the wire to the fan, then to receiver as below diagram.

Keluarkan dua utas wayar dari bungkusan yang diberi dan sambungkan ia dengan wayar elektrik utama dari kipas, kemudian sambungkan ia pada alat penerima seperti gambar dibawah.

从螺丝包里取出两条电源线并连接到风扇上，然后将其连接到接收器，如下图所示。

4) When the connection is completed, Insert the receiver into the top canopy.

Selepas penyambungan wayar selesai, masukkan alat penerima dalam sengkup atas.

当连接完成后，把接收器插入吊盘里。

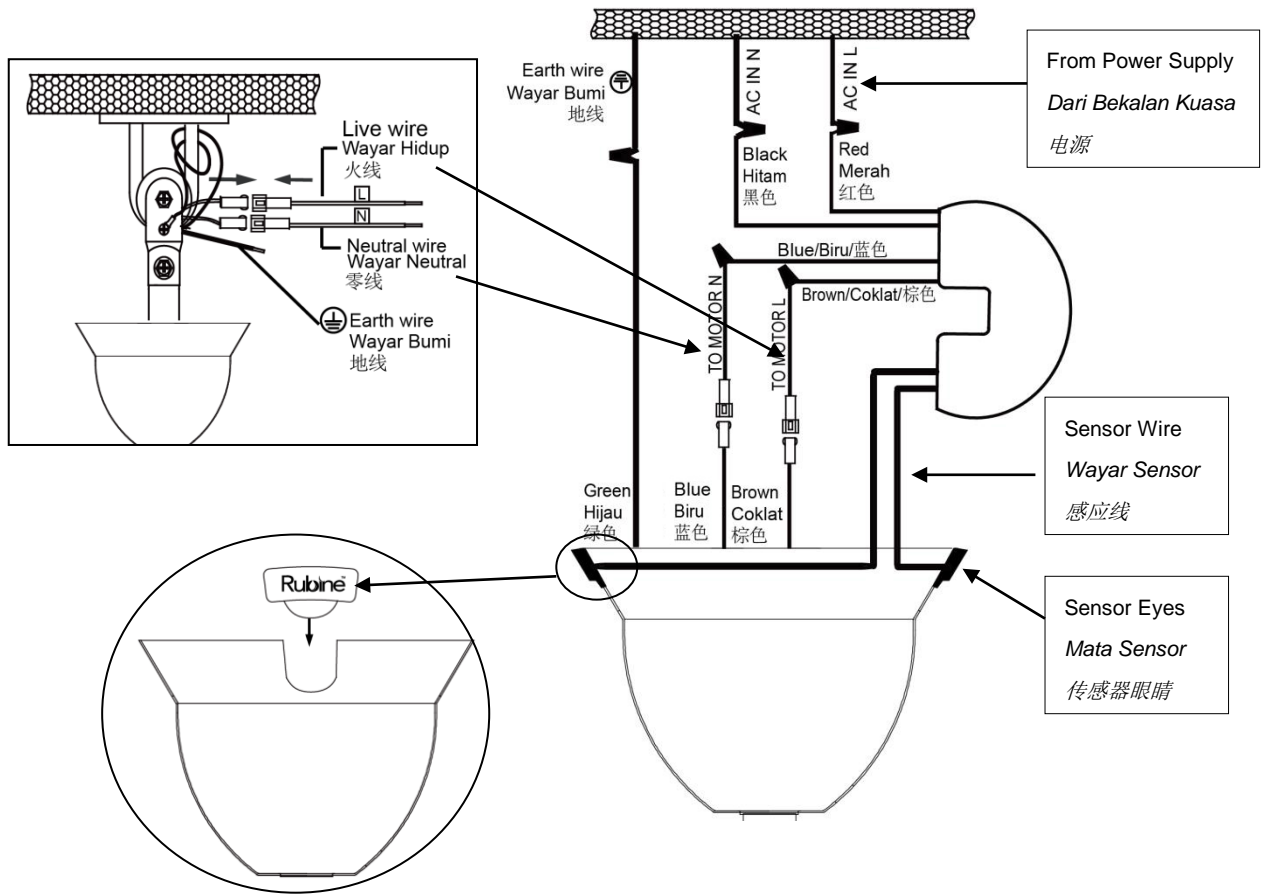


DIAGRAM 3/GAMBAR 3 /图 3

Refer wiring diagram below / Rujuk gambar rajah wayar di bawah / 按照以下布线图:

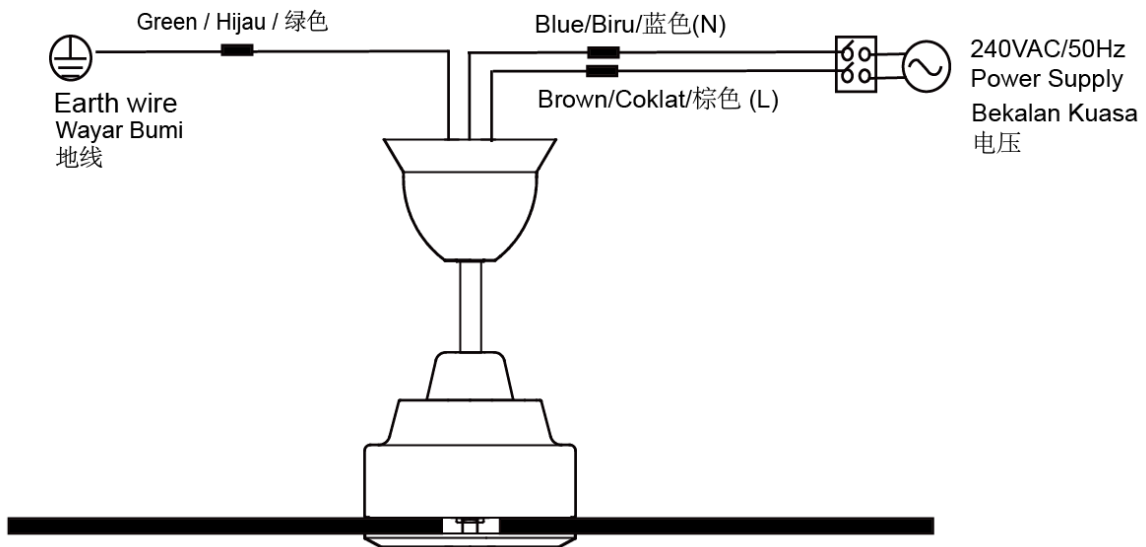


DIAGRAM 4/GAMBAR4 /图 4

STEP 4 (Refer Diagram5)

LANGKAH 4(Rujuk Gambar5)

步骤 4 (图 5)

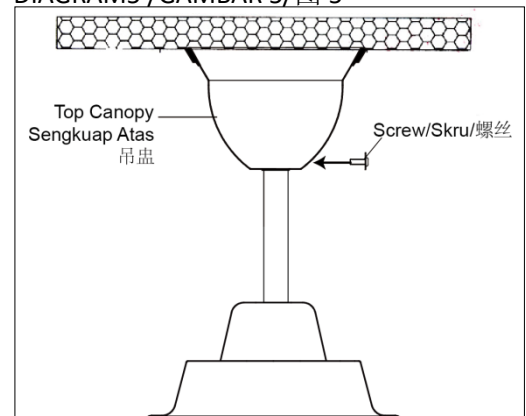
1) Raise the top canopy and tighten it with the screw attached.

Naikkan senguap atas sehingga siling dan kekalkan posisi

Senguap dengan mengetatkan skru yang diberi.

将吊盅向上提升到天花板并拧紧固定螺丝。

DIAGRAM5 /GAMBAR 5/图 5



STEP 5 (Blade Installation)

LANGKAH 5 (Pemasangan Bilah Kipas)

步骤 5 (安装叶片)

1) Insert the blade screws through the flat washer and blade then secure the blade to the motor by tightening the screws.

Pasangkan bilah kipas pada motor dengan menembuskan skr ubilah melalui sesendal leper dan bilah kipas, kemudian ketatkan skru bilah.

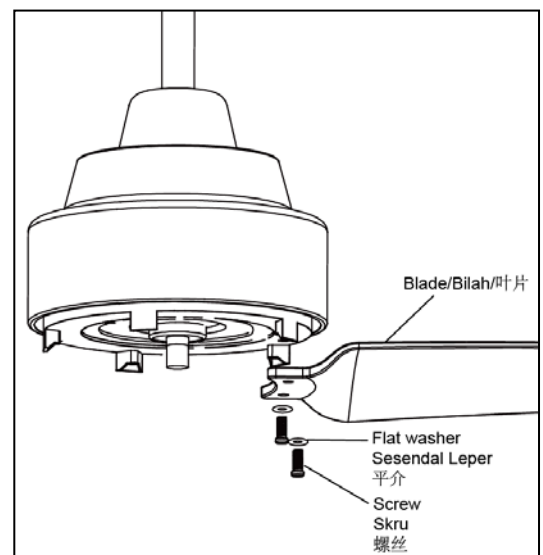
将叶片螺丝穿过平介和叶片，然后把叶片装到电机并拧紧螺丝。

2) Repeat this process to install all the other blades.

Ulang langkah ini pada semua bilah kipas.

重复这个动作安装其他的扇叶。

DIAGRAM 6/GAMBAR 6/图 6



STEP 6 (Refer Diagram 7)

LANGKAH 6 (Rujuk Gambar 7)

步驟 6 (圖 7)

- 1) Install the bottom cover to the fan by turning it clockwise.

Pasangkan penutup kipas dengan memutarkannya mengikut arah jam.

安裝底部裝飾蓋按順時針方向旋轉固定到風扇上。

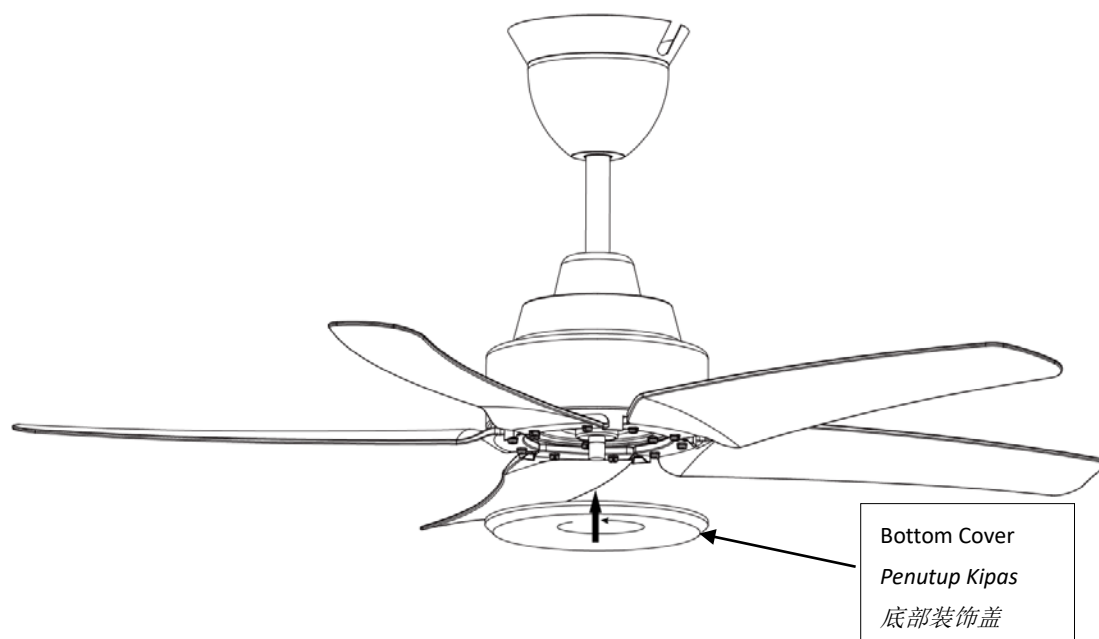
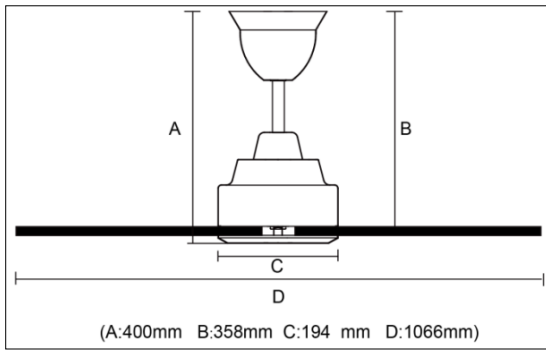


DIAGRAM 7/GAMBAR 7/圖 7

42" VENTO



53" VENTO

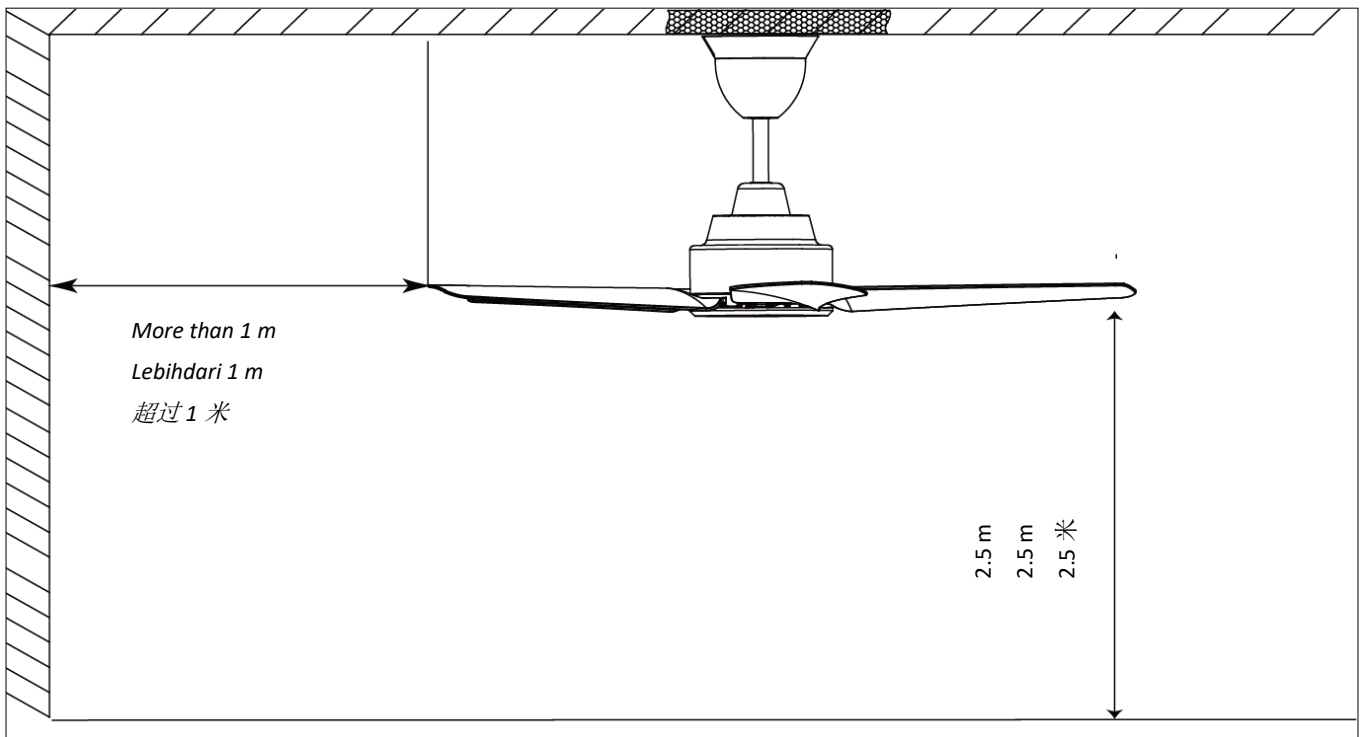
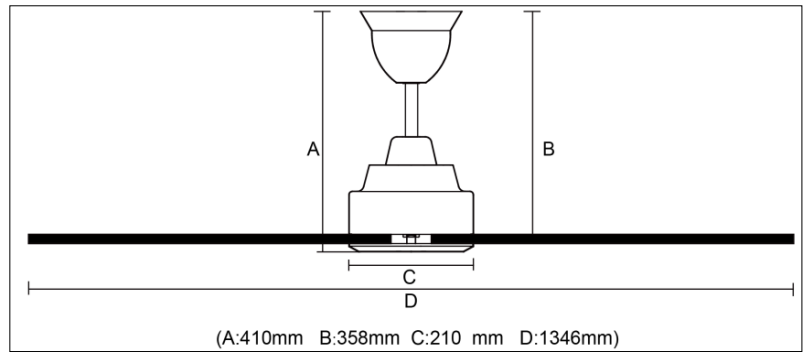


DIAGRAM 8/GAMBAR 8/图 8

WARNING / AMARAN /警告

Ceiling fan must be mounted above 2.5m from the floor and 1m from the wall to the blade.

Pastikan kipas dipasang pada jarak bilah kipas dengan lantai melebihi 2.5m dan jarak bilah kipas dari dinding melebihi 1m.

安装吊扇的高叶片度须离地面 2.5 米并且叶片离墙面要超过 1 米。

Our **Warranty**



FOR FAN MOTOR ONLY

UNTUK MOTOR KIPAS SAHAJA

仅限于风扇



FOR ALL PARTS (EXCLUDING ACCESSORIES)

UNTUK SEMUA BAHAGIAN KIPAS (KECUALI AKSESORI)

所有产品 (不包括配件)

6 mths Warranty Extension

Online Registration

1. Log on to www.rubine.com.my
2. Click on 'Support', followed by 'Product Warranty Registration' to proceed. You're required to sign up as a member.
3. You'll receive a notification of warranty registration confirmation via email.
4. Please keep your online warranty certificate for reference/future warranty claim.

Pendaftaran Di Laman Web

1. Layari www.rubine.com.my
2. Klik pada 'Support', diikuti dengan 'Product Warranty Registration'. Anda dikehendaki mendaftar sebagai ahli Rubine.
3. Anda akan menerima e-mel sijil pengesahan dengan data pendaftaran jaminan.
4. Pastikan anda simpan e-mel sijil pengesahan untuk tuntutan jaminan.

在线注册

1. 登录到www.rubine.com.my.
2. 点击 'Support', 其次是 'Product Warranty Registration'. 您需要注册成为RUBINE的一员。
3. 您将会通过电子邮件获取保加确认。
4. 请务必保存您的在线保加凭证以供参考/未来保修需要。

Customer **Care**

AFTER-SALES SERVICE:

Tel : **03-6279 8899**

Email: ftcrm@fiamma.com.my

OPERATION HOURS:

09:00am - 05:00pm

(Monday - Friday, except public holiday)

This specification is subject to change without prior notice.

FIAMMA TRADING SDN, BHD, will not be held responsible for the use of superseded or voided specifications.

rubine.com.my



FIAMMA TRADING SDN BHD 330476-P (A member of Fiamma Holdings Berhad)

2-1, Wisma Fiamma, No.20, Jalan 7A/62A, Bandar Manjalara, 52200 Kuala Lumpur. Tel: 03-6279 8943