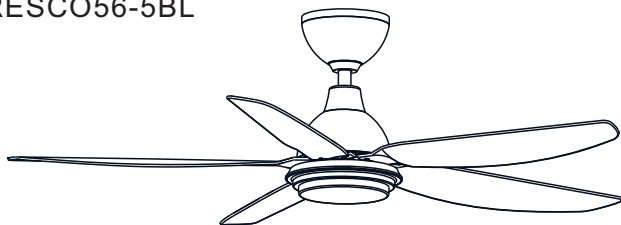


Rubine™

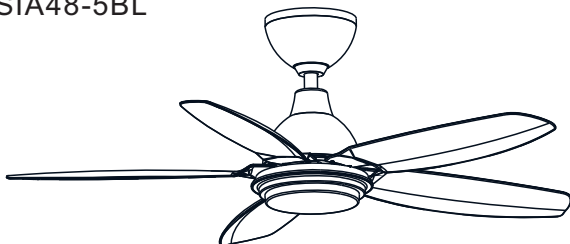
I T A L I A

REDEFINE THE WAY OF LIFE

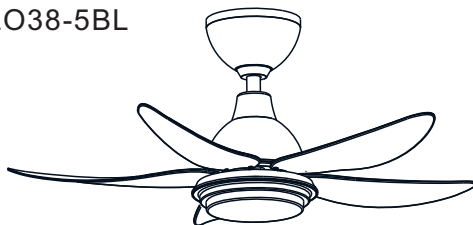
FRESCO56-5BL



TARSIA48-5BL



ROTELLO38-5BL



RCF-ROTELLO/RCF-TARSIA/RCF-FRESCO SERIES

USER MANUAL/PANDUAN PENGGUNA/用户手册

MODEL / MODEL / 型号

RCF-FRESCO56-5BL

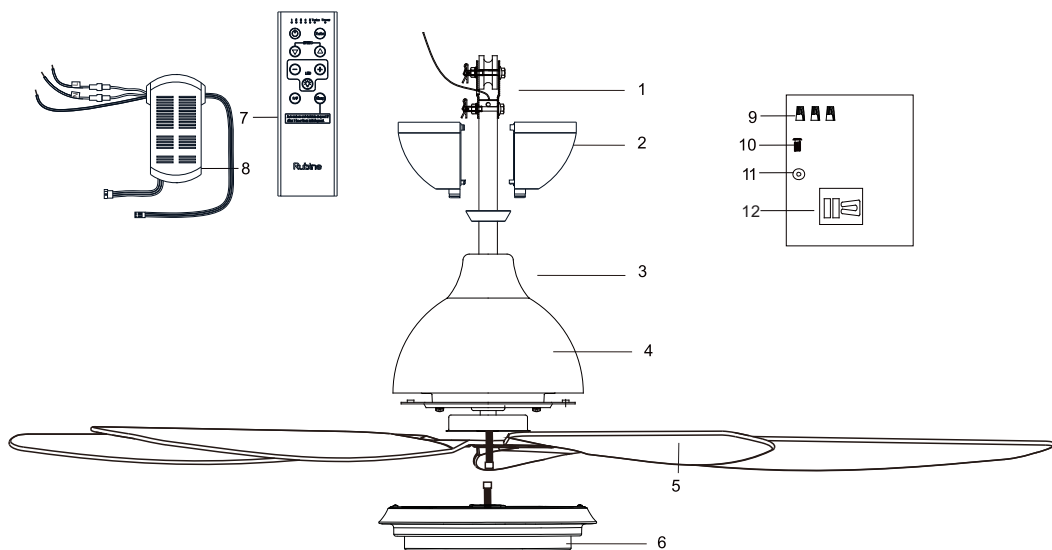
RCF-ROTELLO38-5BL

RCF-TARSIA48-5BL

CEILING FAN / KIPAS SILING / 吊扇

SUPPLIED PARTS / BAHAGIAN YANG DIBEKALKAN / 提供零件

NO	PARTS BAHAGIAN 零件	QUANTITY KUANTITI 数量	NO	PARTS BAHAGIAN 零件	QUANTITY KUANTITI 数量
1	HANGING TUBE / ROD BESI / 吊杆	x 1	7	TRANSMITTER / ALAT KAWALAN / 遥控器	x 1
2	TOP CANOPY / SENGUAP ATAS / 吊盘	x 1	8	RECEIVER / PENERIMA / 接收器	x 1
3	COUPLING COVER / SENGUAP BAWAH / 接头罩	x 1	9	WIRE NUT / PENUTUP WAYAR / 接线帽	x 3
4	FAN MOTOR / MOTOR KIPAS / 风扇电机	x 1	10	BLADE SCREWS / SKRU BILAH / 扇片螺丝	x 1
5	FAN BLADES / BILAH KIPAS / 风扇叶片	x 5	11	FLAT WASHER / SESENDAL LEPER / 平介	x 1
6	LED LIGHT ASSEMBLY / LAMPU LED / LED 灯组件	x 1	12	BALANCING KIT / SET PENGIMBANGAN / 平衡包	x 1 set



FAN SIZE SAIZ KIPAS 风扇寸数	VOLTAGE VOLTAN 电压	MAX FAN POWER KUASA KIPAS MAX 风扇最大功率	MAX LIGHT POWER KUASA LAMPU MAX 灯具最大功率	MAX SPEED(RPM) KELAJUAN MAX 最大转速	NETT WEIGHT BERAT BERSIH 净重	GROSS WEIGHT BERAT KASAR 毛重
56"FRESCO	240V/50Hz	55W	24W	205+/-10%	7.3 KG	8.5 KG
48"TARSIA	240V/50Hz	55W	24W	250+/-10%	6.7 KG	7.9 KG
38"ROTELLO	240V/50Hz	40W	24W	270+/-10%	5.9 KG	7.1 KG

WARNING

TO ENSURE YOUR PERSONAL SAFETY, PLEASE READ THROUGH THE INSTRUCTION MANUAL BEFORE OPERATING THE PRODUCT.

- 1) Do not bend the blade during installation, blades balancing or fan cleaning.
- 2) To prevent accidents, power switch must be OFF and electrical wiring must be disconnected before ceiling fan installation, dismantling, maintenance or cleaning.
- 3) Ceiling fan installation and electrical wiring must be done by qualified technician in accordance with all applicable codes and air conditioning engineers (ASHRAE) or the local qualified authorities.
- 4) Be cautious when drilling the wall to avoid damaging electrical wiring and other hidden parts.
- 5) Ceiling fan must be hooked on concrete ceiling. Do not install the ceiling fan on plaster ceiling or any types of drywall ceilings. During ceiling fan installation, all screws must be tightened at all allocated parts.

AMARAN

SEBELUM MENGENDALIKAN PRODUCK, SILA BACA BUKU PANDUAN INI DENGAN TELITI DEMI KESELAMATAN PENGGUNA.

- 1) Dilarang membengkokkan bilah kipas semasa pemasangan, pengimbangan ataupun perbersihan kipas siling.
- 2) Sebelum kerja-kerja pemasangan, penyelenggaraan atau pembersihan kipas, bekalan kuasa mestilah diputuskan untuk mengelakkan kecederaan.
- 3) Pemasangan mestilah dilakukan oleh juruteknik yang berkelayakan sahaja.
- 4) Berhati-hati semasa menggerudi siling agar tidak merosakkan atau memutuskan wayar elektrik yang tidak kelihatan.
- 5) Kipas wajib dipasangkan pada siling konkrit atau struktur siling yang kukuh untuk keselamatan pengguna. Semua skru pada kipas mestilah diketatkan demi mengelakkan kemalangan.

警告

为了确保您的人身安全，请在使用前详细阅读本产品说明书。

- 1) 在安装风扇过程中或平衡叶片及清洁风扇时不能将叶架弯曲。
- 2) 安装此吊扇接电线前，拆卸，修，或清洁前须关闭电源开关，以免造成意外。
- 3) 安装吊扇接电线必须由具有资格证的电工技术人员遵循当地电线标准来连接电线。
- 4) 请注意钻墙时不要损坏电线和其他隐蔽的设施。
- 5) 吊扇安装时，吊扇必须安装在水泥天花板，不能安装在石膏板或其他类型的石膏天花板，各零件螺丝必须锁紧。

SAFETY GUIDELINES

- 1) Please do not install the ceiling fan at high humidity areas.
- 2) Distance between fan blades and ground must be at least 2.5 meter and above.
- 3) Do not touch the ceiling fan while it is operating.
- 4) For safety purposes, all electrical connections must conform to the national electrical safety codes and earth wire must be installed correctly (suitable for power supply of 240VAC/50Hz).
- 5) Do not modify the ceiling fan and only use the parts supplied accordingly.
- 6) Do not attempt to repair the fan. Always liaise to our authorized service agent if the fan is not functioning well.
- 7) This appliance is not intended for use by persons (including children) with lack of sensory or mental capabilities, or lack of experience and knowledge, unless they have been given supervision or instruction concerning use of the appliance by a person responsible for their safety.
- 8) Children should be supervised to ensure that they do not play with the appliance.
- 9) The ceiling fan electrical wiring must be installed with means for disconnection incorporated in the fixed wiring provided and safety cable must be installed according to the steps in this manual.

LANGKAH KESELAMATAN & PENCEGAHAN

- 1) Elakkan kipas dipasang kawasan yang berminyak atau lembap.
- 2) Jarak antara bilah kipas deng lantai mestilah lebih daripada 2.5 meter.
- 3) Dilarang sentuh kipas siling semasa ia beroperasi.
- 4) Untuk tujuan keselamatan, semua sambungan elektrik mesti mematuhi kod keselamatan elektrik negara dan wayar bumi mesti dipasang dengan betul (sesuai untuk bekalan kuasa 240VAC/50Hz).
- 5) Jangan ubah suai kipas siling dan hanya gunakan bahagian yang dibekalkan dengan sewajarnya.
- 6) Jangan cuba membaiki kipas. Sentiasa berhubung dengan ejen perkhidmatan kami sekiranya kipas siling tidak berfungsi dengan baik.
- 7) Perkakas ini tidak bertujuan untuk didunakan oleh orang (termasuk kanak-kanak) dengan keupayaan deria atau mental, atau kurang pengalaman dan pengetahuan, kecuali mereka telah diberi pengawasan atau petunjuk mengenai penggunaan perkakas oleh orang yang bertanggungjawab untuk keselamatan mereka.
- 8) Kanak-kanak perlu diselia untuk memastikan bahawa tidak bermain dengan perkakas.
- 9) Pendawaian kipas elektrik kipas siling mesti dipasang dengan cara untuk pemotongan yang dimasukkan ke dalam pendawaian tetap yang disediakan dan kabel keselamatan mesti dipasang mengikut langkah-langkah dalam manual ini.

安全注意事项

- 1) 请不要将吊扇安装在潮湿的地方。
- 2) 吊扇运转时，叶片至少离地面2.5米高处。
- 3) 吊扇运作时，请勿触摸吊扇。
- 4) 为了安全考虑，所有电气连接地线必须正确安装，必须符合国家电气安全规范（适用于240VAC/50Hz）。
- 5) 请勿改装吊扇，仅使用相应提供的零件。
- 6) 请勿尝试修吊扇。如果吊扇运行不正常，请始终与我们的授权服务代理商联系。
- 7) 除非感官或心理能力不足或缺乏经验和知识的人员（包括儿童）使用本产品，否则应由负责其安全的人员对本产品的使用进行监督或指导。
- 8) 应该督导儿童，以确保它们不要玩本设备。
- 9) 安装吊扇电线连接和安全钢丝绳连接必须依据本说明书步骤，电线连接必须通过全极断开开关再接入固定电线。

INSTALLATION PROCEDURES / TATACARA PEMASANGAN / 安装步骤

STEP 1 (Refer diagram 1)

Remove the bolt, R-pin, nut, flat washer, spring washer and rubber wheel from the hanging tube coupling plate. Place the rubber wheel onto the ceiling U-hook and reassemble the bolt, R-pin, nut, spring washer, flat washer in place.

IMPORTANT: R-pin MUST be inserted to prevent nut from loosening

LANGKAH (Rujuk gambar 1)

Keluarkan bolt, R-pin, nat, sesendal leper, sesendal spring dan roda getah dari plat penggantung tiub gantung. Letakkan roda getah ke cangkuk-U dan pasang semula bolt, R-pin, nat, sesendal leper dan sesendal spring di tempatnya.

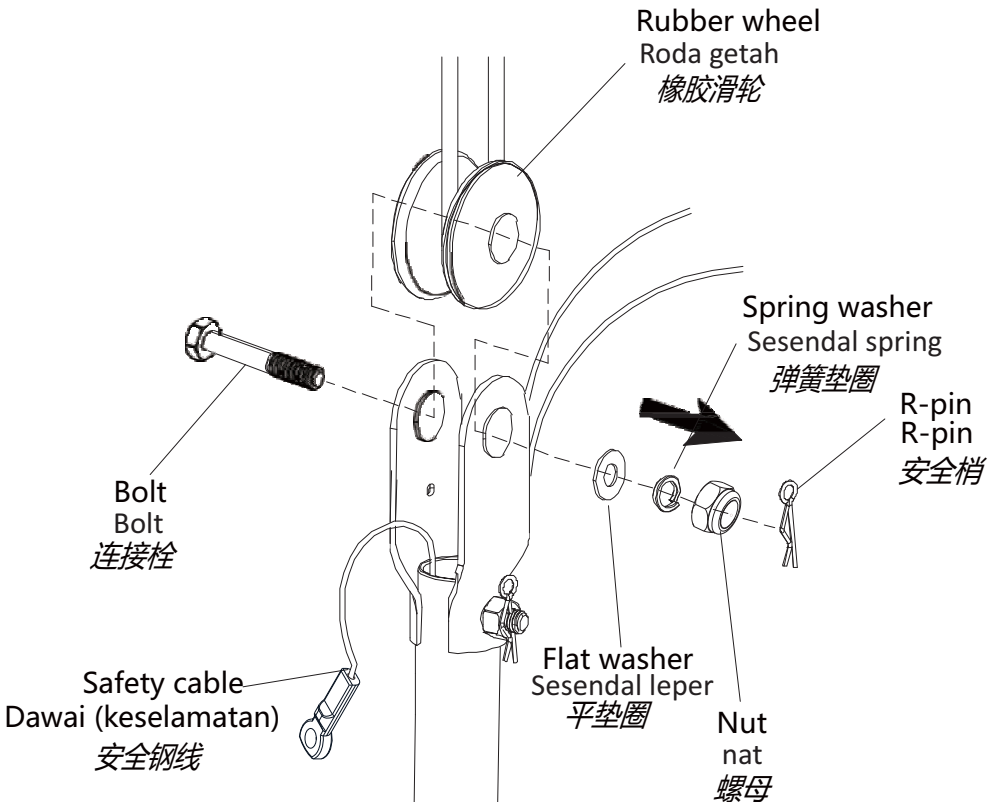
AMARAN: R-pin MESTI dipasang untuk mengelakkan nat menjadi longgar.

步骤 1 (参见图 1)

从吊杆支架上卸下连接栓，R形销，螺母，平垫圈，弹簧垫圈和橡胶轮。将橡胶轮放在天花板U形钩上，然后将连接栓，R形销，螺母，平垫圈，弹簧垫圈重新组装到位。

注意：R形销必须插入以防止螺母松动。

Diagram 1 / Gambar 1 / 图 1



STEP 2 (Refer diagram 2)

- Unscrew the safety cable screw and washer from the hanging tube coupling plate.
- Tie the safety cable across the U-hook as shown.
- Firmly screw the safety cable with washer onto the hanging tube coupling plate

LANGKAH 2 (Rujuk gambar 2)

- Tanggalkan skru dawai keselamatan dan sesendal dari plat penggantung tiub gantung.
- Ikatkan dawai keselamatan menembusi cangkuk-U seperti rajah yang ditunjukkan.
- Tegaskan dawai keselamatan dengan sesendal ke plat penggantung tiub gantung.

步骤 2 (参见图 2)

- 从吊杆连接板上拧下安全钢丝，钢丝螺丝和垫圈。
- 如图所示，将安全钢丝绑在U型钩上。
- 将带有垫圈的安全钢丝牢固地拧到吊杆支架上。

Diagram 2.a / Gambar 2.a / 图 2.a

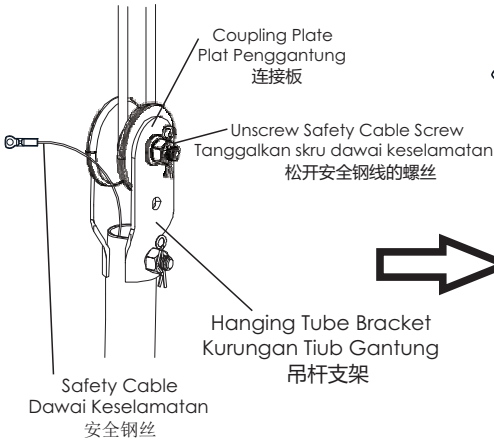


Diagram 2.b / Gambar 2.b / 图 2.b

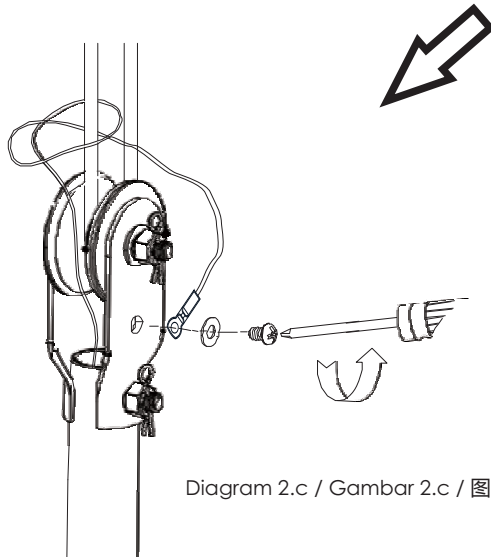
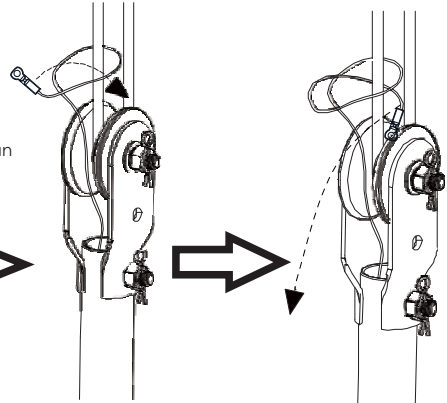


Diagram 2.c / Gambar 2.c / 图 2.c

STEP 3 (Refer diagram 3)

Unscrew all "pre-assemble blade screw" from fan motor, and fix blade to fan motor by tighten the screw firmly. Repeat this step for all blade.

LANGKAH 3 (Rujuk gambar 3)

Buka semua "skru bilah pra memasang" dari motor kipas, dan memasang bilah ke motor kipas dengan mengetatkan skru dengan tegas. Ulangi langkah ini untuk semua bilah.

步骤 3 (参见图 3)

拧下风扇电机上的所有“预组装叶片螺钉”，然后通过拧紧螺钉将叶片固定在风扇电机上。对所有叶片重复此步骤。

STEP 4 (Refer diagram 4)

Connect wiring by plug in connector into position.

LANGKAH 4 (Rujuk gambar 4)

Sambungkan pendawaian dengan penyambung pasangkan ke kedudukannya.

步骤 4 (参见图 4)

通过插入连接器将电线连接到位。

Diagram 3 / Gambar 3 / 图 3

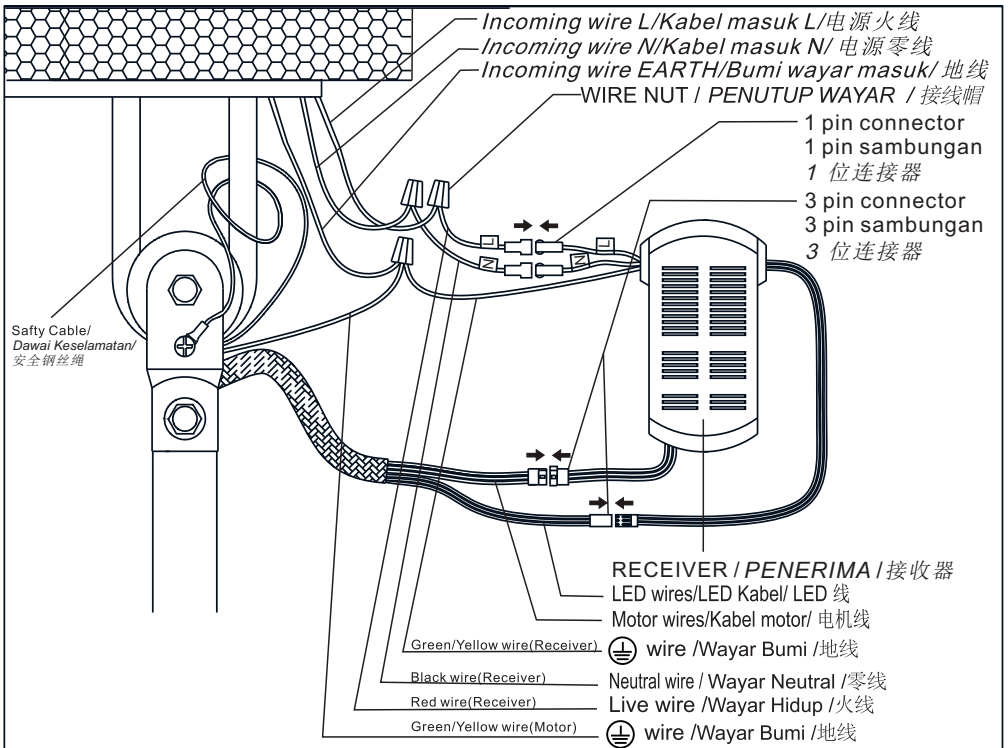
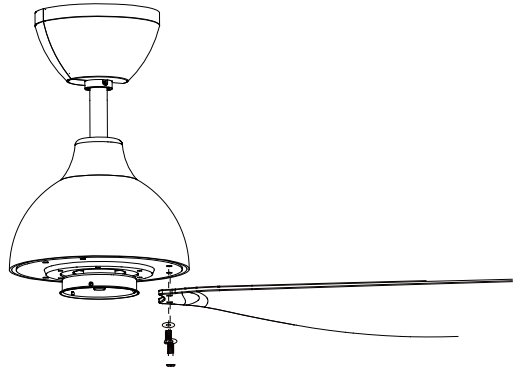


Diagram 4 / Gambar 4 / 图 4

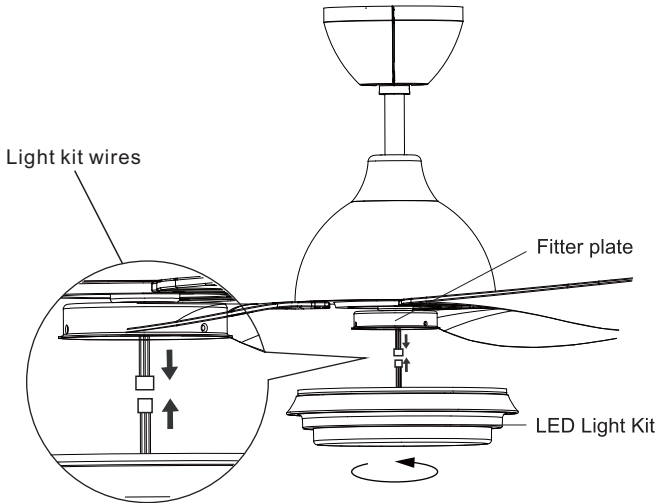
STEP 5 (Installation of Light LED)

LANGKAH 5 (Pemasangan Lampu LED)

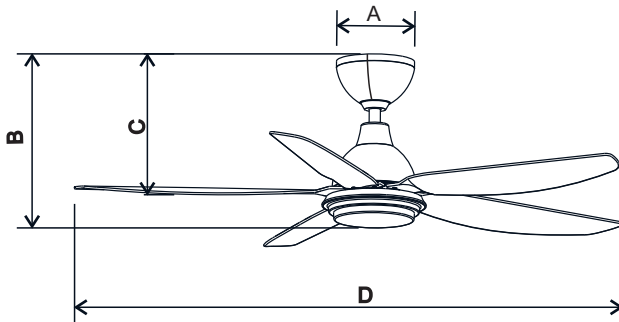
步骤5 (安装LED灯具)

Connect the wires plug from fan motor to the light kits plug properly, Then Install the light kit to the fan motor.
Sambungkan pemalam wayar dari motor penggemar ke pemalam kit cahaya dengan betul, Kemudian Pasang kit cahaya ke motor penggemar.

将风扇电机的引线和灯具引线插头插好，然后将灯具安装到风扇电机上面。

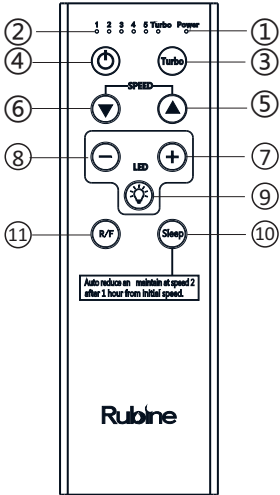


PRODUCT DIMENSION DIAGRAM / DIAGRAM DIMENSI PRODUK / 产品尺寸图



Dimension Dimensi 尺寸	RCF-ROTELLO38	RCF-TARSIA48	RCF-FRESCO56
A	185mm	185mm	185mm
B	420mm	420mm	420mm
C	360mm	360mm	385mm
D	980mm	1220mm	1420mm

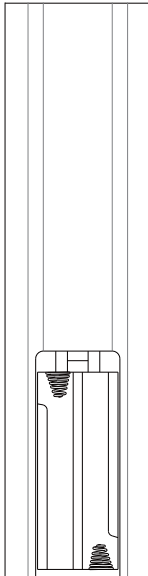
RF TRANSMITTER / PEMANCAR RF / 射频发射器



Function of Transmitter / Fungsi Pemancar/ 发射器功能

1	LED Indicator Light / Lampu Penunjuk LED / LED 指示灯	
2	Speed Indicator Light / Kelajuan Penunjuk LED / 速度指示灯	
3	Turbo The fastest speed of ceiling fan. Kelajuan kipas siling yang paling pantas. 风扇最快的速度。	
4	⏻ Switch off the ceiling fan. Matikan kipas siling. 关闭风扇	
5	▲ Increase the fan speed from speed 1 to speed 6. Naikkan kelajuan penggemar dari kelajuan 1 ke kelajuan 6. 调高风扇的转速，从1档调到6档	
6	▼ Reduce the fan speed from speed 6 to speed 1. Kurangkan kelajuan penggemar dari kelajuan 6 ke Kelajuan 1. 调低风扇的转速，从6档调到1档	
7	+	Turn up the brightness of the LED lamp Hidupkan cahaya lampu LED 调高LED灯的亮度
8	-	Turn down the brightness of the LED. Turunkan kecerahan LED. 调低LED灯的亮度
9	💡	Turn ON/OFF the LED lamp&Change the LED color (Warm white-Day light-Cool White) Hidupkan/matikan lampu LED&&Ubah warna LED (Warm white- day light- Cool White) 打开/关闭LED灯具并且开关灯选择LED光色 (暖白光-日光-冷白光)
10	Sleep	Sleep Mode (auto reduce and maintain at speed 2 after 1 hour from initial speed.) Mod Tidur (auto mengurangkan dan mengekalkan pada kelajuan 2 selepas 1 jam dari kelajuan awal) 睡眠模式 (从初始速度开始1小时后自动降低速度并保持在速度2)
11	R/F	To switch fan direction from forward to reverse and vice versa. Menukar arah arah putaran kipas siling. 更改吊扇的旋转方向。

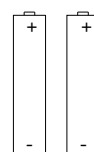
Front/Depan/ 正面



Battery cover 2 X 1.5V battery (AAA)
Penutup bateri

电池盖

1.5V 电池 2 颗



Back/Belakang/ 背面

This fan is operated using remote control.
Kipas ini berfungsi dengan alat kawalan jauh.
此风扇由发射器控制。

Note – In the event of Transmitter (Remote Control)/Receiver cannot be control, please follow the “Remote Control Pairing Procedure” as below :

1. Insert 2 units of AAA battery into the remote control.
2. Switch on the ceiling fan (Power Supply).
3. Press the OFF button on the remote control within 30 seconds after power “Switch On” and hold for about 5 seconds until you hear a “Beep” sound. Pairing completed.

Note – Sekiranya Pemancar (Kawalan Jauh) / Penerima tidak boleh mengawal, sila ikuti “Prosedur Berpasangan Kawalan Jauh” seperti di bawah :

1. Masukkan 2 unit bateri AAA ke dalam alat kawalan jauh.
2. Hidupkan kipas siling (Bekalan Kuasa).
3. Tekan butang OFF di alat kawalan jauh dalam masa 30 saat selepas kuasa menghidupkan dan tahan selama 5 saat sehingga anda mendengar bunyi “Beep”. Pasangan berpasangan selesai.

注意 – 如果无法控制发射器（遥控器）/接收器，请遵循以下“遥控器配对步骤”：

1. 将2颗AAA电池插入遥控器。
2. 打开吊扇（电源）。
3. 在打开电源后30秒钟内，按下遥控器上的OFF按钮并保持5秒钟，直到听到“哔”声。配对完成。

Precaution

1. Last Memory Function – this function records the last function mode when power has been disconnected and the fan will maintain as last function used upon power is restored.
2. Battery – remove the battery from the transmitter (remote control) when left unused for more than 5 days to prevent battery leaking to damage the transmitter.
3. R/F function – to change the direction of rotation (R/F function), the fan needs to come to a complete stop before the reverse function take effect.
4. Only 2 remote can be paired with a given fan at any time.

Langkah Berjaga

1. Fungsi Memori Akhir – fungsi ini merekodkan mod fungsi terakhir apabila electric telah diputuskan dan kipas boleh mengekalkan fungsi terakhir yang digunakan apabila electric dipulihkan.
2. Bateri – keluarkan bateri dari pemancar (kawalan jauh) apabila dibaikan tidak digunakan selama lebih daripada 5 hari untuk mengelakkan kebocoran bateri untuk merosakkan pemancar.
3. Fungsi R/F – untuk menukar arah putaran (fungsi R/F), kipas perlu berhenti sepenuhnya sebelum fungsi terbalik berkuatkuasa.
4. Hanya 2 jarak jauh boleh dipasangkan dengan kipas tertentu pada billa-bila masa.

注意事项

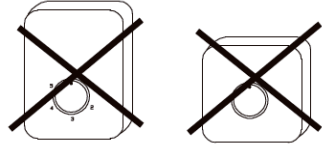
1. 记忆功能 – 此功能记录电源断开后的最后一次功能模式，并且风扇将保持原有模式当电源恢复。
2. 电池 – 闲置超过5天，请从发射器（遥控器）中取出电池，以防止电池液泄漏而导致损坏发射器。
3. R/F 功能 – 此功能时改变旋转方向（R/F 功能），在反转功能生效前，风扇必须完全停止。
4. 任何时候，一把风扇只能与2个遥控器配对。

IMPORTANT / PERKARA PENTING / 重要事项

DO NOT CONNECT THIS CEILING FAN REMOTE CONTROL TO DIMMER SWITCH OR WALL REGULATOR.

JANGAN SAMBUNGAN KAWALAN JAUH KIPAS SILING INI KEPADA SUIS DIMMER ATAU PENGAWAL DINDING.

请勿将此吊扇遥控器连接至调光器开关或墙壁调节器。



Ceiling fan must be hooked on concrete ceiling. Do not install the ceiling fan on plaster ceiling or any types of drywall ceilings. During ceiling fan installation, all screws must be tightened at all allocated parts.

Kipas wajib dipasang pada siling konkrit atau struktur siling yang kukuh untuk keselamatan pengguna. Semua skru pada kipas mestilah diketatkan demi mengelakkan kemalangan.

吊扇安装时，吊扇必须安装在水泥天花板上，不能安装在石膏板或其它类型的石膏天花板上，各零件螺丝必须锁紧。

~~X~~WRONG INSTALLATION / PEMASANGAN SALAH / 错误安装

Do not install ceiling fan under dome, slanted ceiling, too high or low distance as it will cause turbulence air flow and inefficient low air performance circulation.

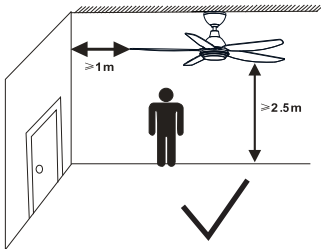
Jangan pasang penggemar langit di bawah kubah, langit tertutup, jarak terlalu tinggi atau rendah sebab ia akan menyebabkan aliran udara turbulens dan sirkulasi prestasi udara rendah.

不要把吊扇安装在圆顶天花板、倾斜的天花板上，过高或都过低的距离都会导致气流不畅，产生小风量或没有风的现象。

a) Ceiling Fan must be mounted above 2.5m from the floor 1m from the wall to the blade.

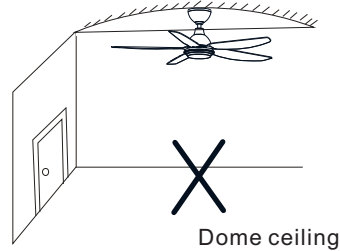
Kipas mestilah dipasang pada jarak kipas dengan lantai melebihi 2.5m dan jarak bilah kipas dari dinding melebihi 1m.

吊扇必须挂在离地面2.5米以上的高度，扇叶必须离墙壁1米以上。



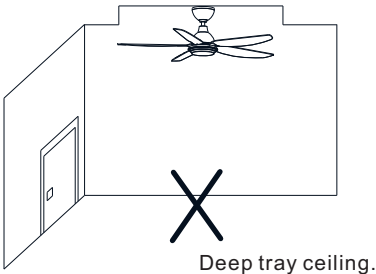
b) Avoid fixing inside a dome ceiling.

Elakkan pemasangan kipas di siling berbentuk kubah.
避免安装在圆顶天花板。



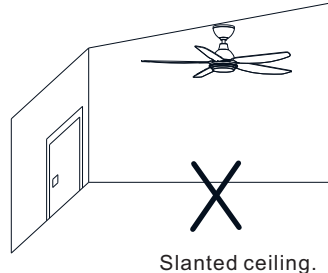
c) Avoid Installing on a deep tray ceiling.

Lupakan Pemasangan dalam langit talam dalam.
避免安装在深凹槽天花板上。



d) Avoid Installing on a slanted ceiling.

Lupakan Pemasangan di atas langit.
避免安装在倾斜的天花板上。



Our **Warranty**

10 yrs
Warranty

FOR FAN MOTOR ONLY

UNTUK MOTOR KIPAS SAHAJA

仅限于风扇

2 yrs
Warranty

FOR RECEIVER ONLY

UNTUK ALAT PENERIMA SAHAJA

仅限于遥控接收器

1 yr
Warranty

FOR ALL PARTS (EXCLUDING ACCESSORIES)

UNTUK SEMUA BAHAGIAN KIPAS (KECUALI AKSESORI)

所有产品 (不包括配件)

6 mths Warranty Extension

Online Registration

1. Log on to www.rubine.com.my
2. Click on 'Support', followed by 'Product Warranty Registration' to proceed. You're required to sign up as a member.
3. You'll receive a notification of warranty registration confirmation via email.
4. Please keep your online warranty certificate for reference/future warranty claim.

Pendaftaran Di Laman Web

1. Layari www.rubine.com.my
2. Klik pada 'Support', diikuti dengan 'Product Warranty Registration'. Anda dikehendaki mendaftar sebagai ahli Rubine.
3. Anda akan menerima e-mel sijil pengesahan dengan data pendaftaran jaminan.
4. Pastikan anda simpan e-mel sijil pengesahan untuk tuntutan jaminan.

在线注册

1. 登录到www.rubine.com.my.
2. 点击 'Support'，其次是 'Product Warranty Registration'。
3. 您将会通过电子邮件获取质保确认。
4. 请务必保存您的在线质保凭证以供参考/未来保修需要。

Customer **Care**

AFTER-SALES SERVICE:

Tel : **03-6279 8899**

Email: ftcrm@fiamma.com.my

OPERATION HOURS:

09:00am - 05:00pm

(Monday - Friday, except public holiday)

This specification is subject to change without prior notice.

FIAMMA TRADING SDN. BHD. will not be held responsible for the use of superseded or voided specifications.

rubine.com.my



FIAMMA TRADING SDN BHD 330476-P (A member of Fiamma Holdings Berhad)

2-1, Wisma Fiamma, No.20, Jalan 7A/62A, Bandar Manjalara, 52200 Kuala Lumpur. Tel: 03-6279 8943

Rubine™
I T A L I A

REDEFINE THE WAY OF LIFE